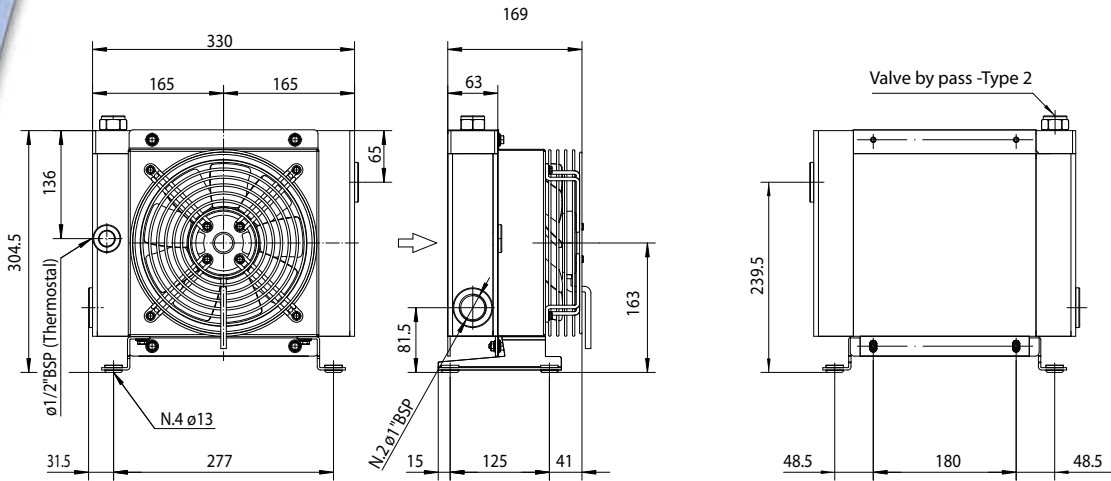
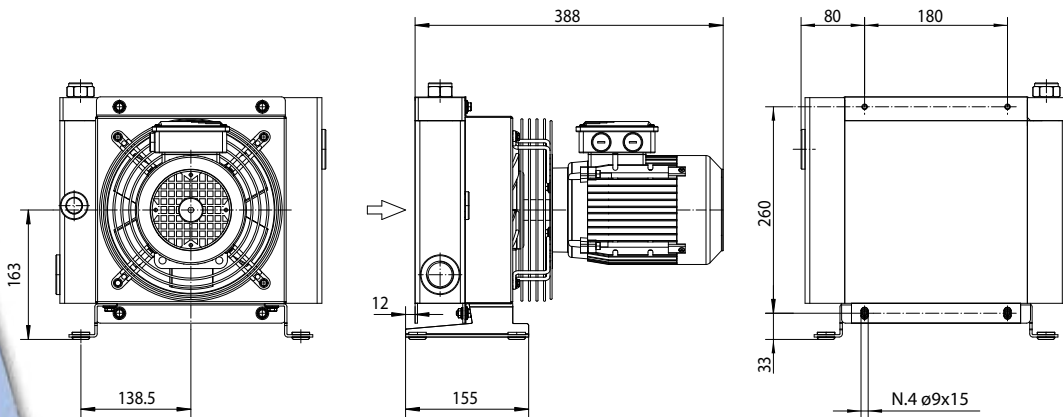


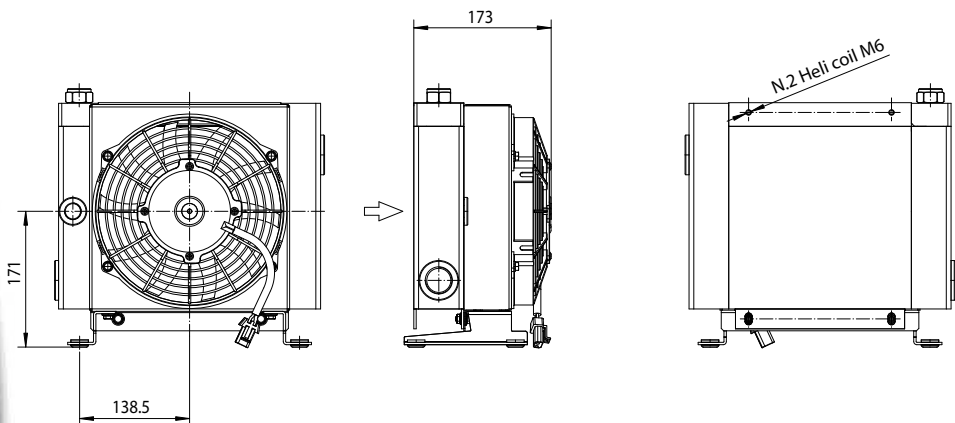
# Dimensioni Dimensions



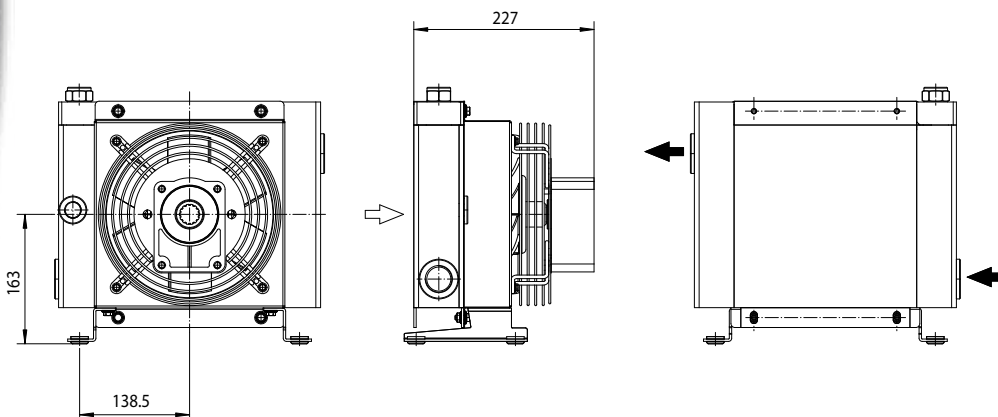
P/N 2W2001###  
P/N 2W2003###



P/N 2W2004###



P/N 2W2012###  
P/N 2W2024###



P/N 2W2056###

Le dimensioni di ingombro e le caratteristiche tecniche non sono impegnative  
Over-all dimensions and technical characteristic are not binding

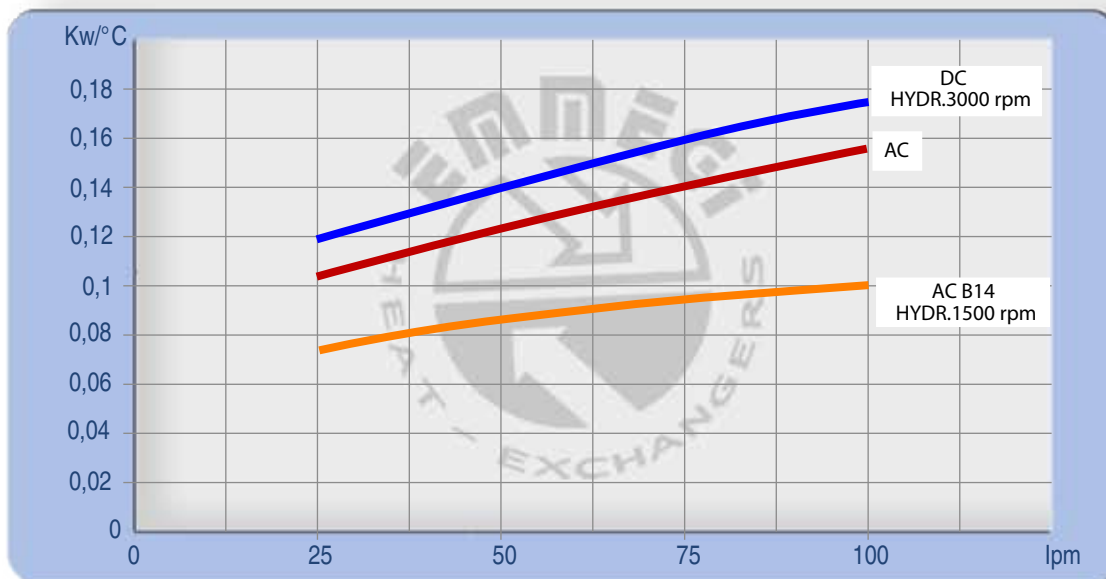
# Dati tecnici Technical Data



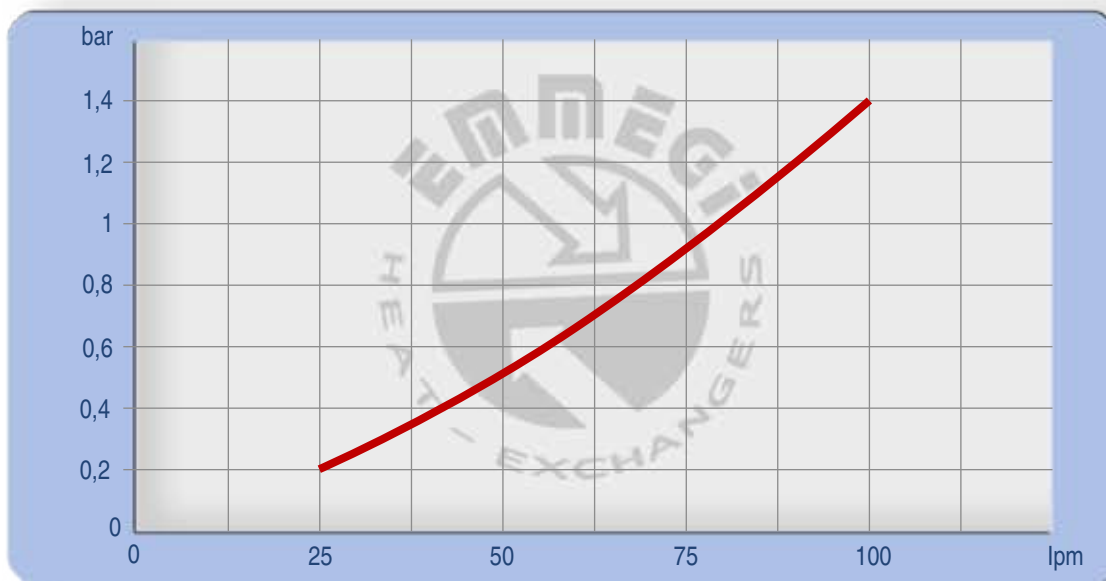
P/N	V	Hz	kW	A	rpm	ø Fan	dB(A)	(m³/h)	IP	lt	Kg
2W2001###	230 AC	50	0,067	0,29	2770	200	68	675	44	0,7	8
2W2003###	230-400 AC	50/60	0,068	0,15	2600	200	68	645	44		8
2W2004###	230-400 B14 AC	50/60	0,250	0,7	1350	200	64	390	55		11
2W2012###	12 DC	/	0,09	5,9	3100	225	72	795	68		7
2W2024###	24 DC	/	0,10	3,1	3000	225	72	785	68		7
2W2056###	Prepared for Gr.2 hydraulic monitor					200			/		7

Contattare EMMEGI Contact EMMEGI

## Diagramma rendimento Performance diagram



## Perdite di carico Pressure drop ( ISO VG 32)



**Fattore di correzione - F - (perdite di carico) Correction factor - F - (Pressure drop)**

cst	10	15	20	30	40	50	60	80	100	200	300
F	0,5	0,65	0,77	1	1,2	1,4	1,6	1,9	2,1	3,3	4,3

MG2020K1BV