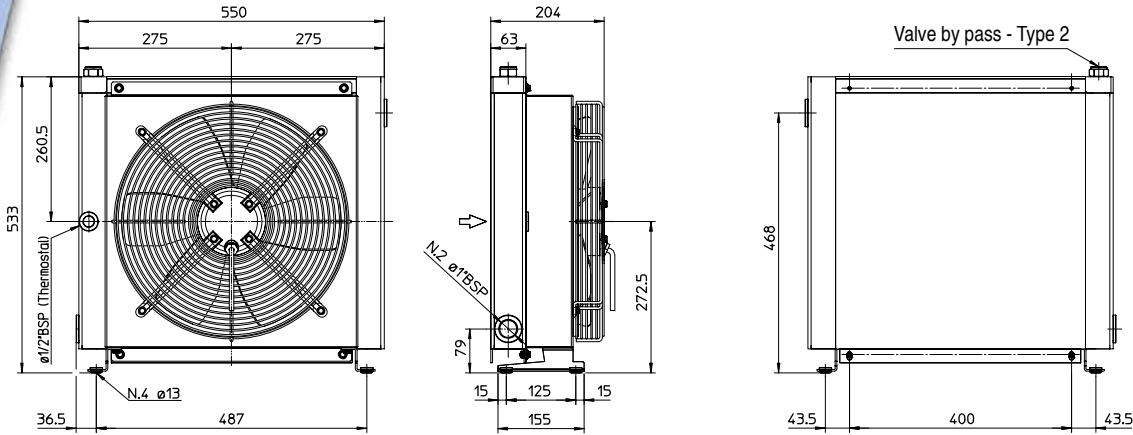
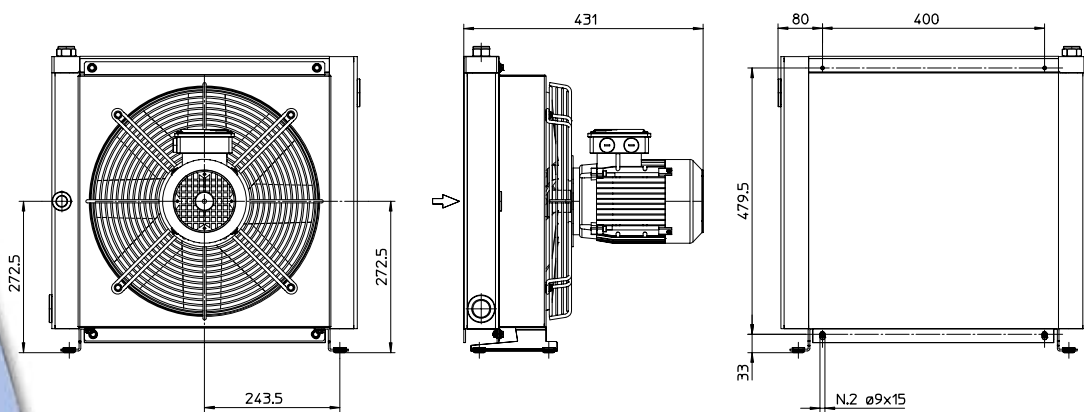


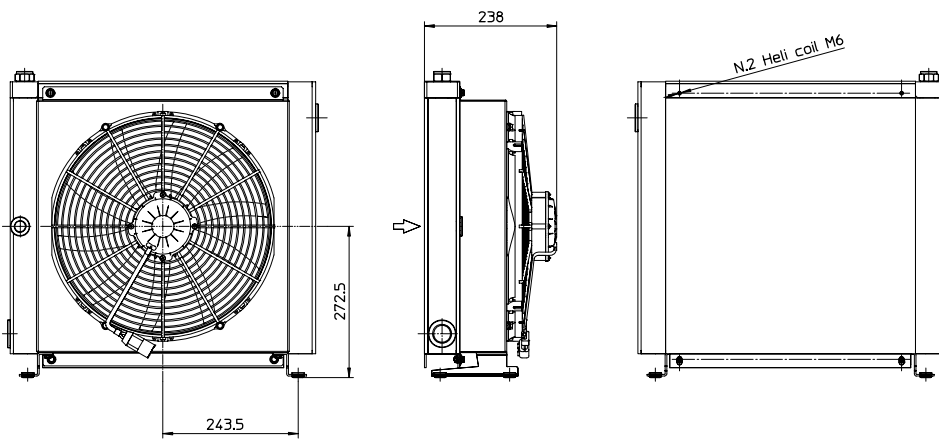
Dimensioni Dimensions



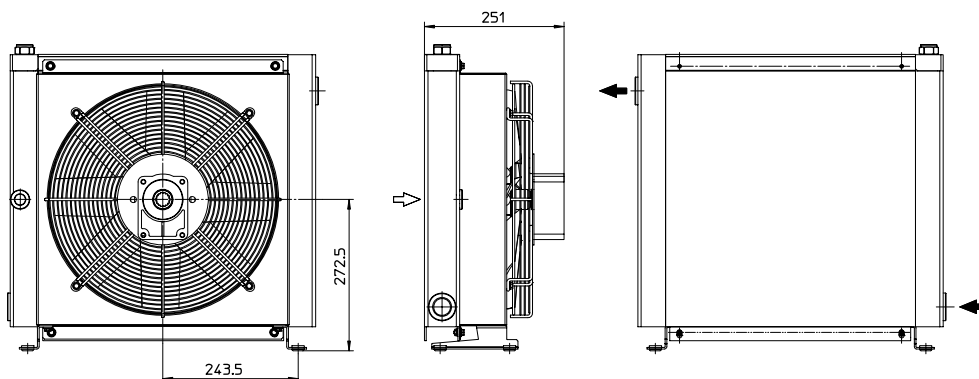
P/N 2W4001###
P/N 2W4003###



P/N 2W4001###



P/N 2W4012###
P/N 2W4024###



P/N 2W4056###

Le dimensioni di ingombro e le caratteristiche tecniche non sono impegnative
Overall dimensions and technical characteristics are not binding

MG2040KBV

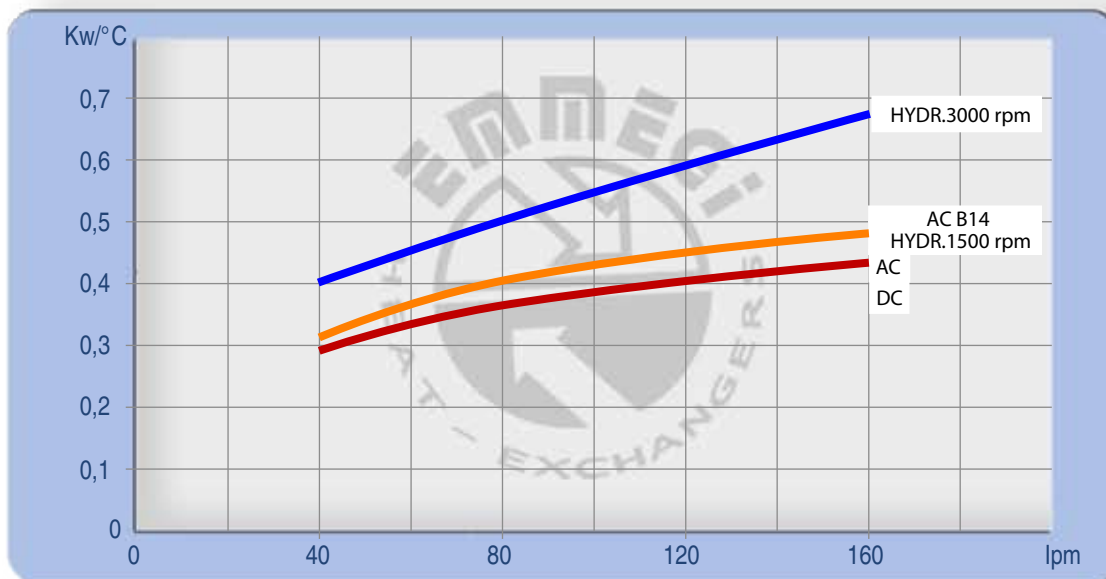
Dati tecnici Technical Data



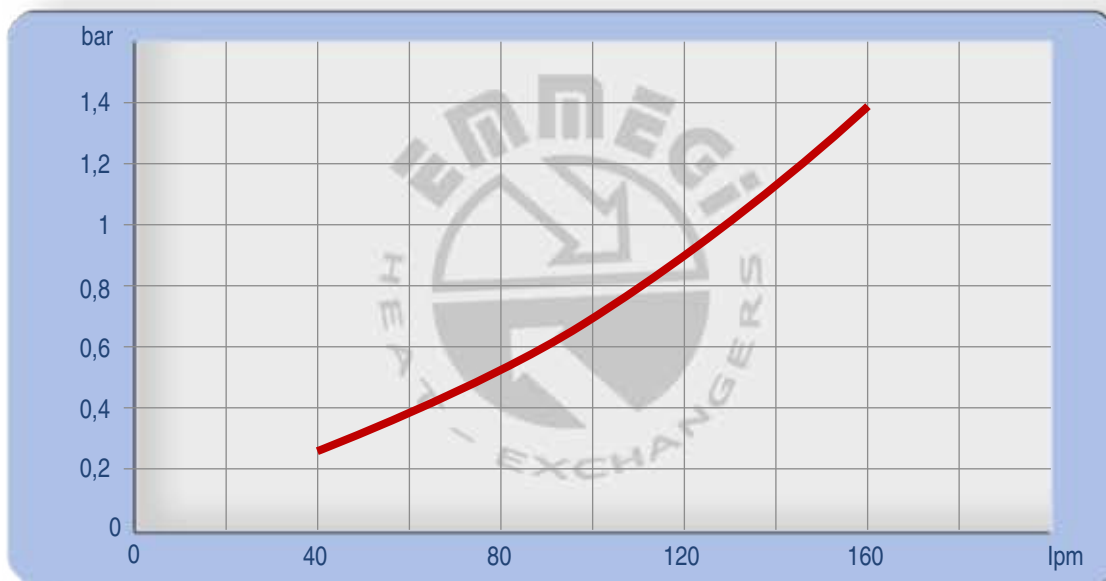
P/N	V	Hz	kW	A	rpm	ø Fan	dB(A)	(m³/h)	IP	lt	Kg
2W4001###	230 AC	50	0,32	1,25	1260	400	71	3200	54	2,7	21
2W4003###	230-400 AC	50/60	0,27	0,5	1300	400	71	3200	54		21
2W4004###	230-400 B14 AC	50/60	0,55	1,52	1400	400	77	3740	55		25
2W4012###	12 DC	/	0,21	13,8	2500	385	76	3000	68		20
2W4024###	24 DC	/	0,21	8,2	2500	385	79	3370	68		20
2W4056###	Prepared for Gr.2 hydraulic monitor					400			/		19

Contattare EMMEGI Contact EMMEGI

Diagramma rendimento Performance diagram



Perdite di carico Pressure drop (ISO VG 32)



Fattore di correzione - F - (perdite di carico) Correction factor - F - (Pressure drop)

cst	10	15	20	30	40	50	60	80	100	200	300
F	0,5	0,65	0,77	1	1,2	1,4	1,6	1,9	2,1	3,3	4,3