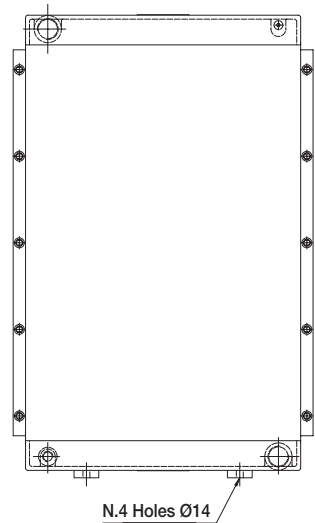
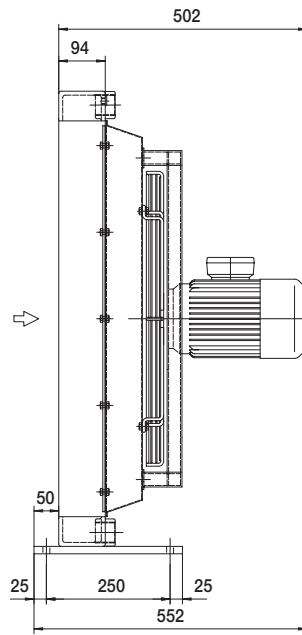
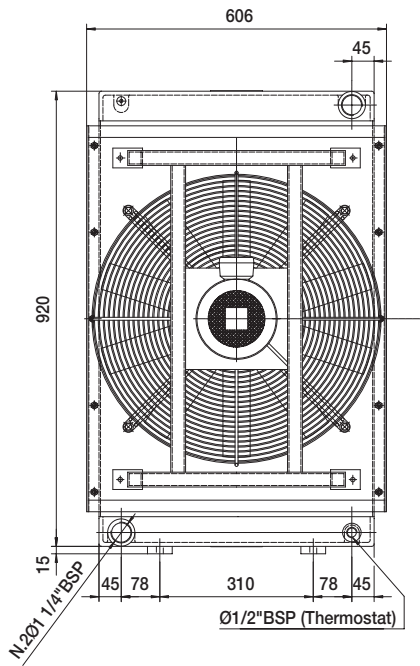
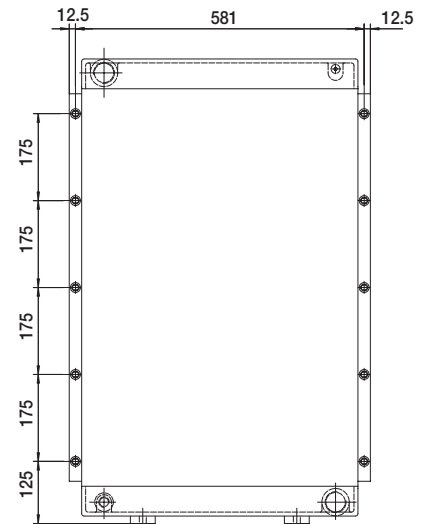
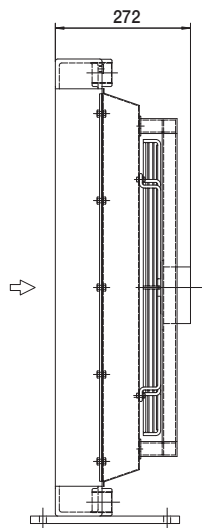
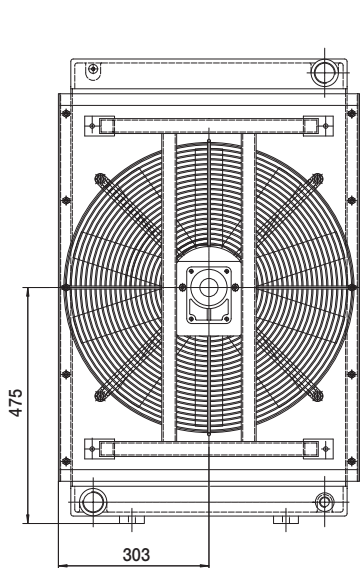


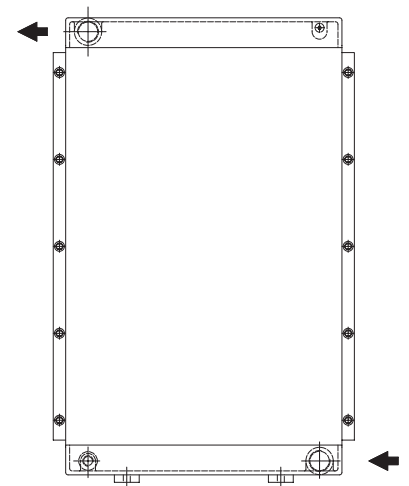
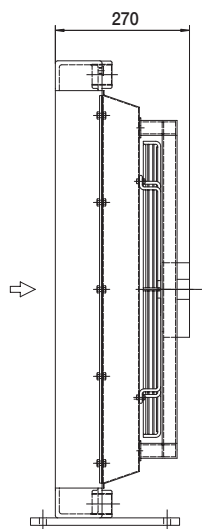
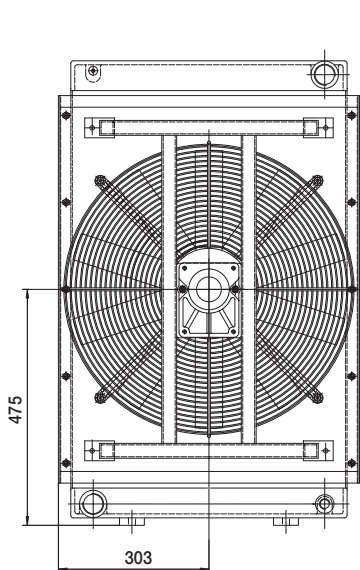
# Dimensioni *Dimensions*



P/N 244203###



P/N 244256###



P/N 244258###

Le dimensioni di ingombro e le caratteristiche tecniche non sono impegnative  
*Over-all dimensions and technical characteristic are not binding*

# HPA 42

## Dati tecnici *Technical Data*

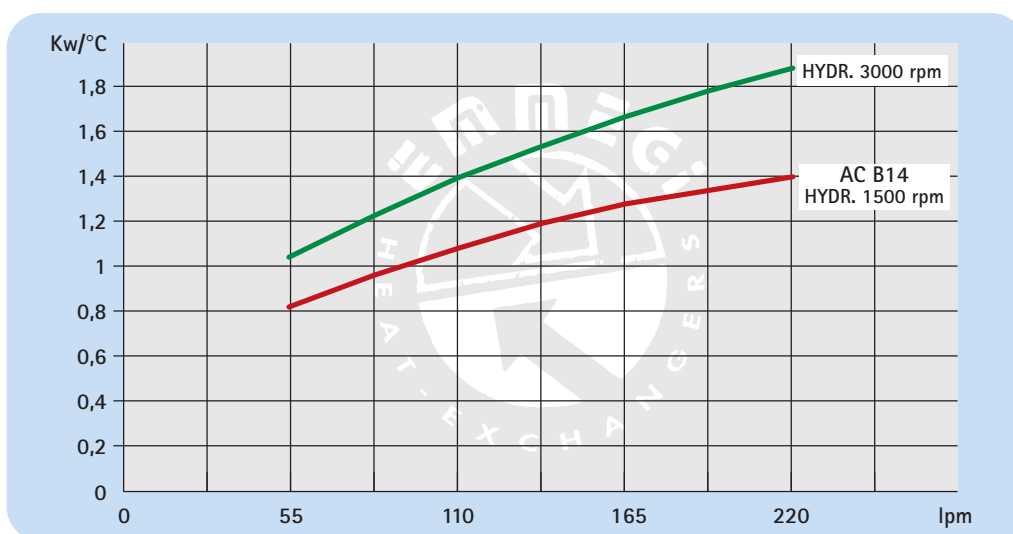


HPA 42

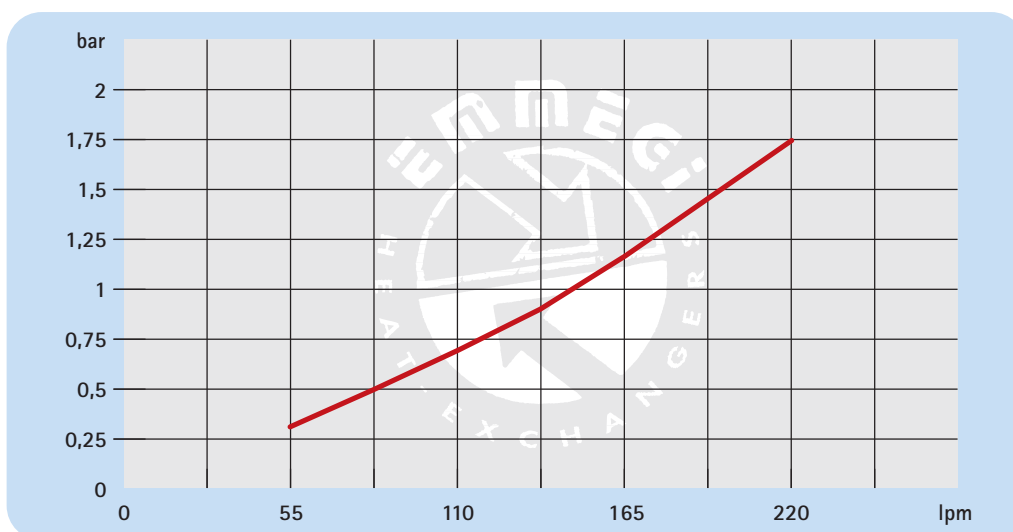
P/N	V	Hz	kW	A	rpm	ø Fan	dB(A)	(m³/h)	IP	lt	Kg
244203###	230-400 B14 AC	50/60	1,1	2,5	1450	560	84	7550	55		65
244256###	Prepared for Gr.2 hydraulic motor				☎	560	☎	☎	/	10,6	58
244258###	Prepared for Gr.3 hydraulic motor				☎	560	☎	☎	/		58

☎ Contattare EMMEGI *Contact EMMEGI*

## Diagramma rendimento *Performance diagram*



## Perdite di carico *Pressure drop (ISO VG 32)*



## Fattore di correzione - F - (perdite di carico) *Correction factor - F - (Pressure drop)*

cst	10	15	20	30	40	50	60	80	100	200	300
F	0,5	0,65	0,77	1	1,2	1,4	1,6	1,9	2,1	3,3	4,3