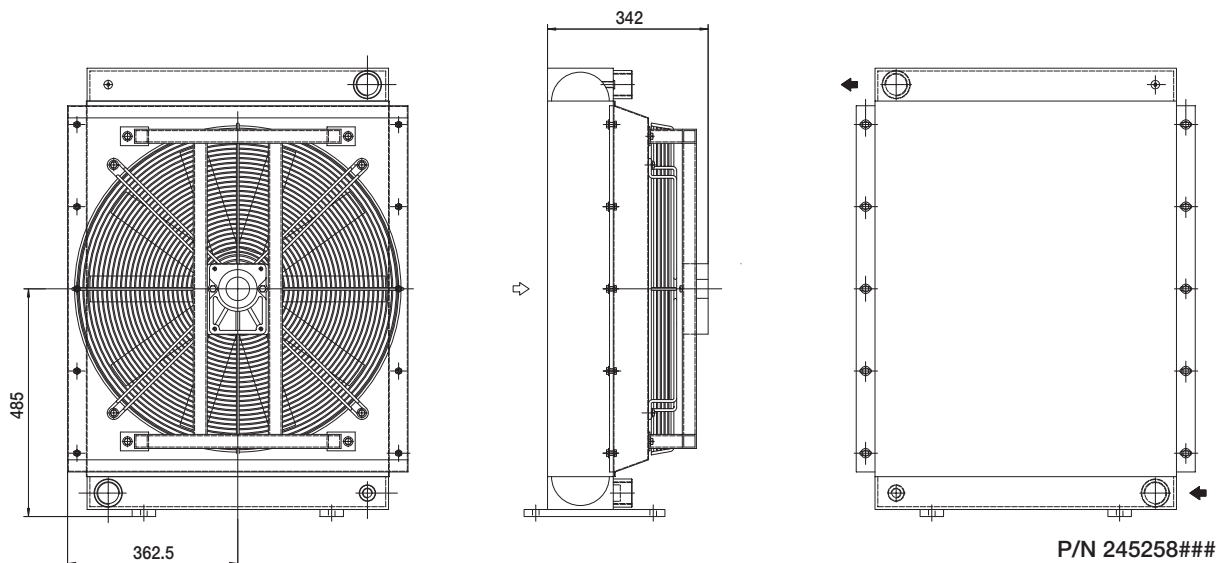
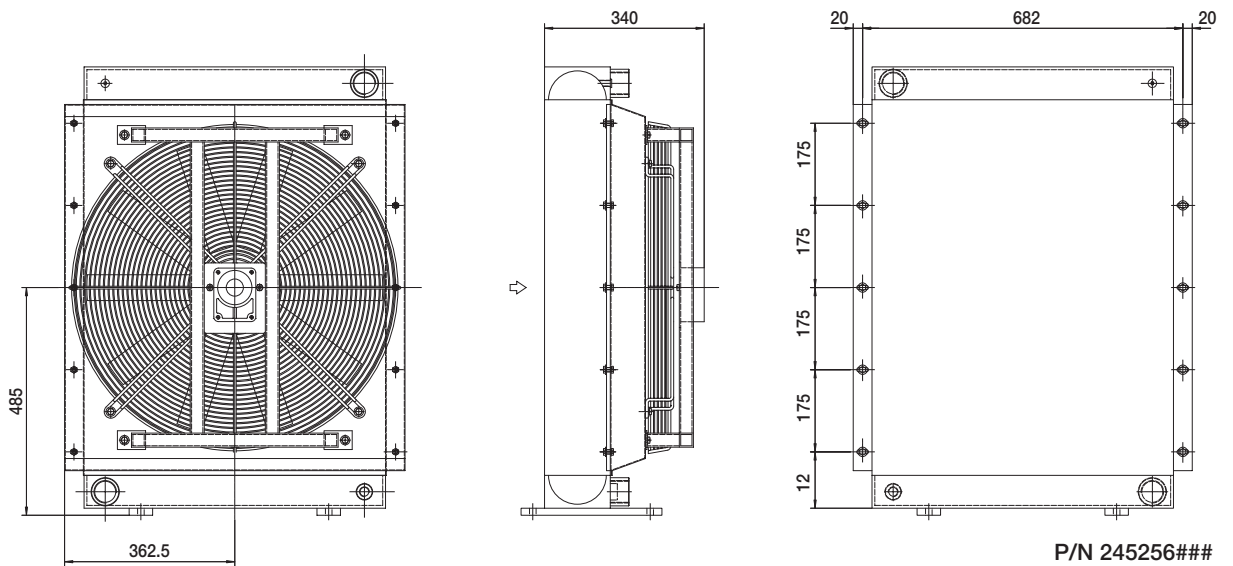
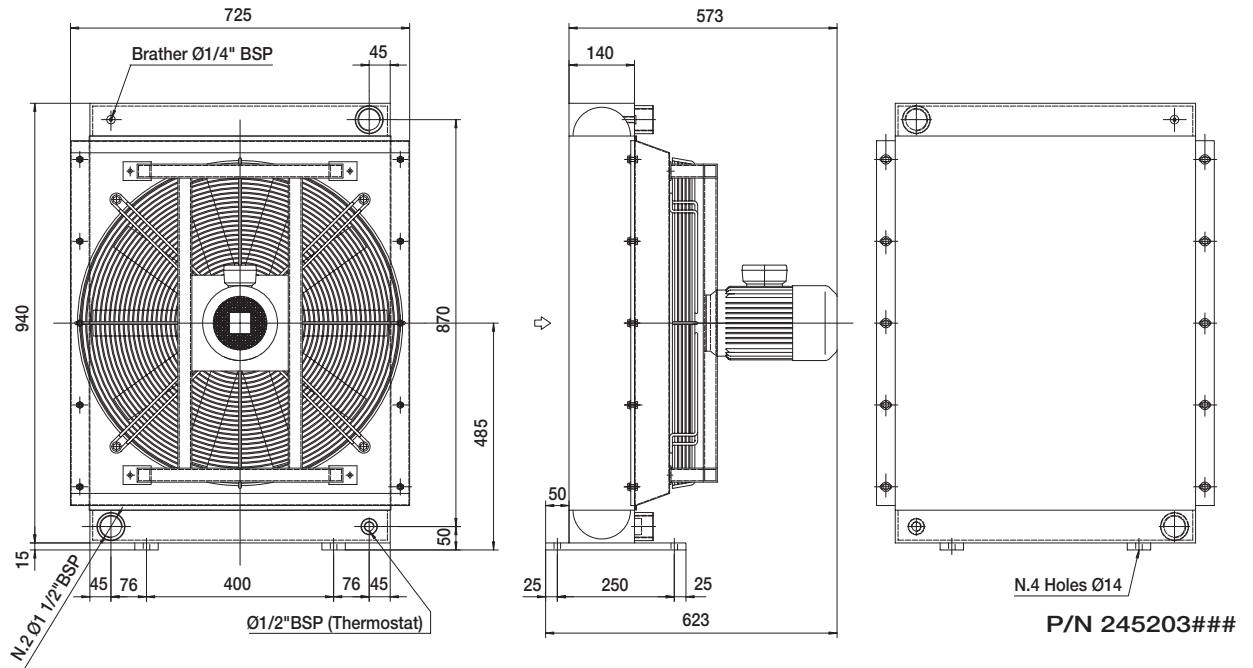


Dimensioni *Dimensions*



Le dimensioni di ingombro e le caratteristiche tecniche non sono impegnative
Over-all dimensions and technical characteristic are not binding

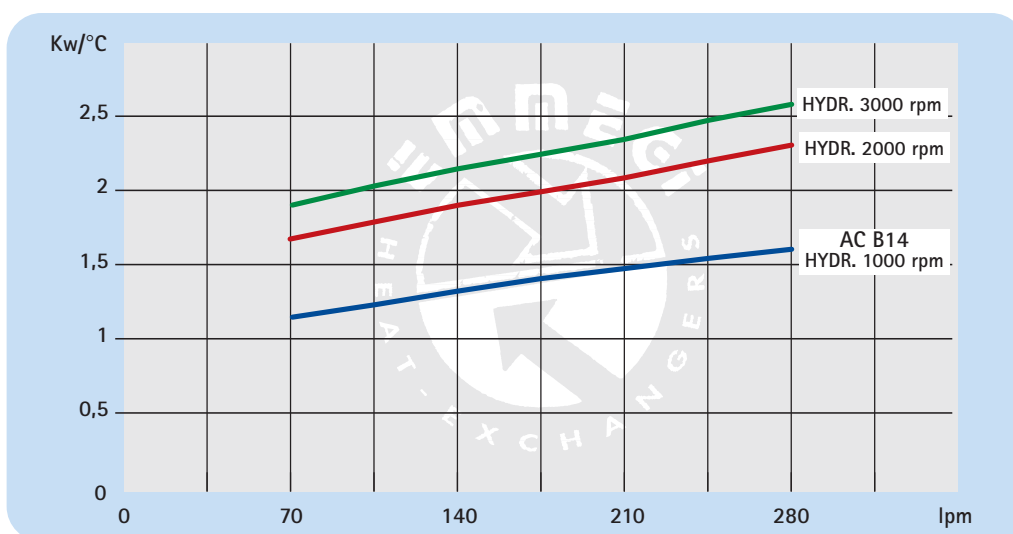
HPA 52

Dati tecnici *Technical Data*

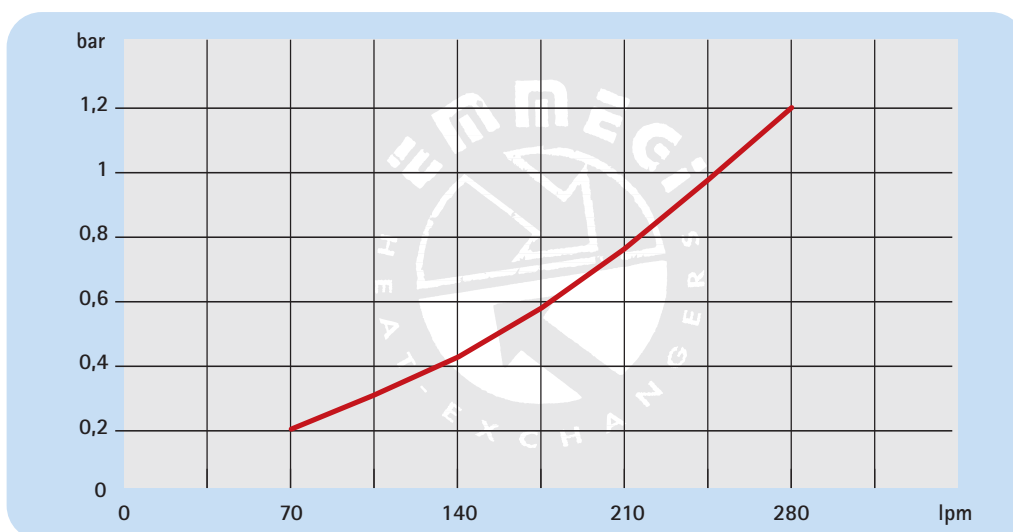
P/N	V	Hz	kW	A	rpm	ø Fan	dB(A)	(m³/h)	IP	lt	Kg
245203###	230-400 B14 AC	50/60	1,1	2,82	980	630	80	7050	55		95
245256###	Prepared for Gr.2 hydraulic motor				☎	630	☎	☎	/	17,7	89
245258###	Prepared for Gr.3 hydraulic motor				☎	630	☎	☎	/		89

☎ Contattare EMMEGI *Contact EMMEGI*

Diagramma rendimento *Performance diagram*



Perdite di carico *Pressure drop (32 CST)*



Fattore di correzione - F - (perdite di carico) *Correction factor - F - (Pressure drop)*

cst	10	15	20	30	40	50	60	80	100	200	300
F	0,5	0,65	0,77	1	1,2	1,4	1,6	1,9	2,1	3,3	4,3



HPA 52