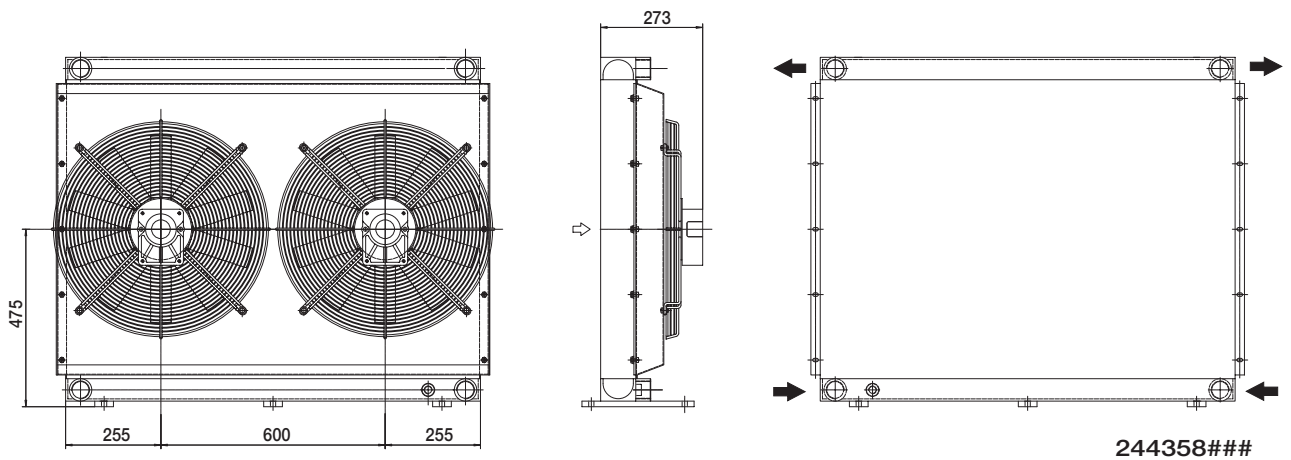
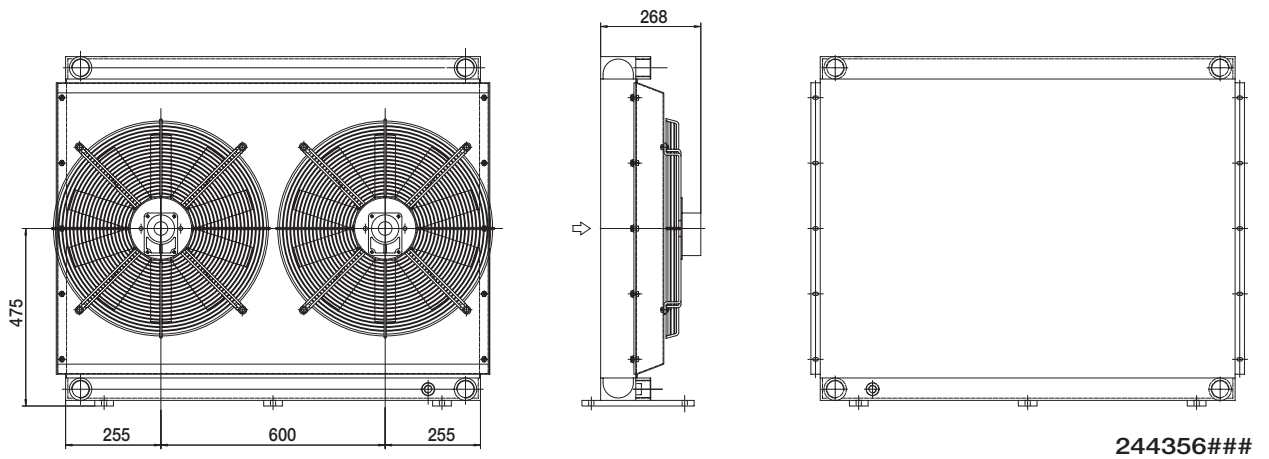
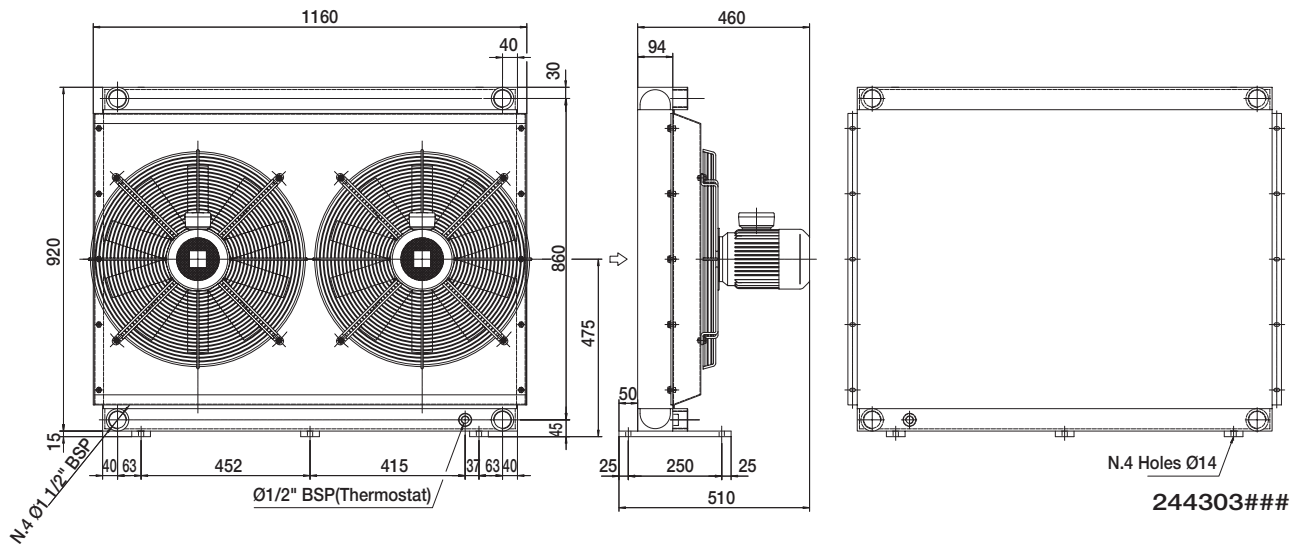


Dimensioni *Dimensions*



Le dimensioni di ingombro e le caratteristiche tecniche non sono impegnative
Over-all dimensions and technical characteristic are not binding

HPA 42/2

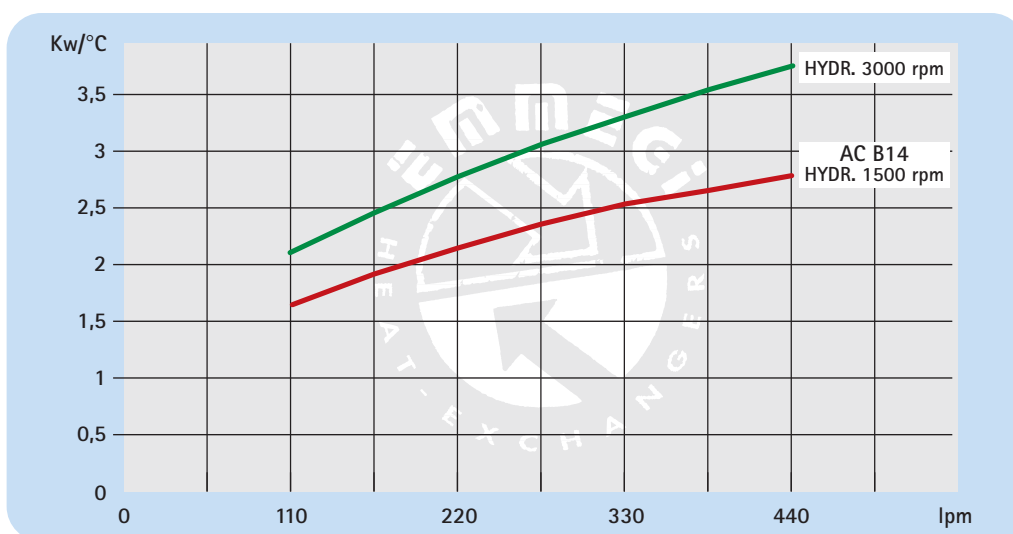
Dati tecnici *Technical Data*

P/N	V	Hz	kW	A	rpm	ø Fan	dB(A)	(m³/h)	IP	lt	Kg
244303###	230-400 B14 AC	50/60	1,1	2,5	1450	500	87	7550	55		135
244356###	Prepared for Gr.2 hydraulic motor				☎	500	☎	☎	/	21,2	122
244358###	Prepared for Gr.3 hydraulic motor				☎	500	☎	☎	/		122

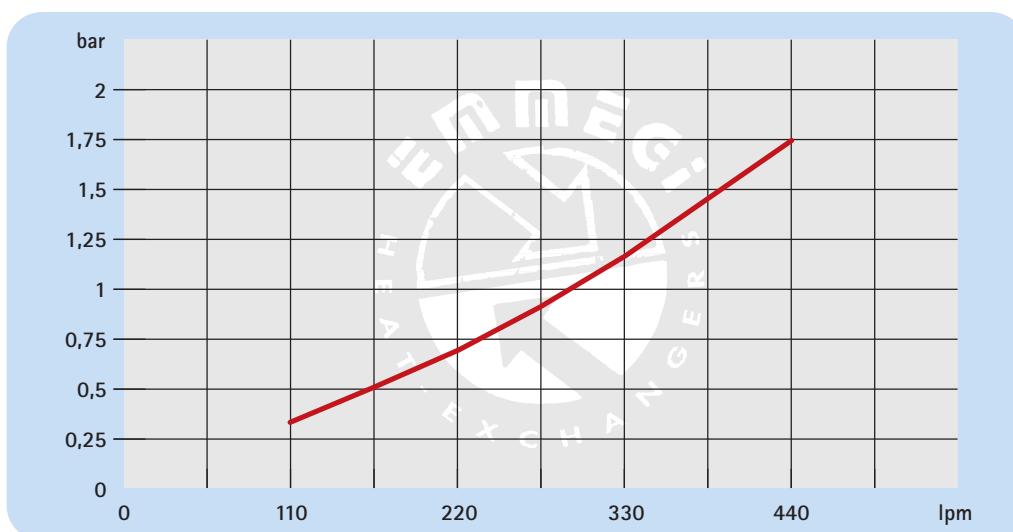
I dati sopraportati sono riferiti al singolo ventilatore *The data refers to each ventilator*

☎ Contattare EMMEGI *Contact EMMEGI*

Diagramma rendimento *Performance diagram*



Perdite di carico *Pressure drop (ISO VG 32)*



Fattore di correzione - F - (perdite di carico) *Correction factor - F - (Pressure drop)*

cst	10	15	20	30	40	50	60	80	100	200	300
F	0,5	0,65	0,77	1	1,2	1,4	1,6	1,9	2,1	3,3	4,3



HPA 42/2